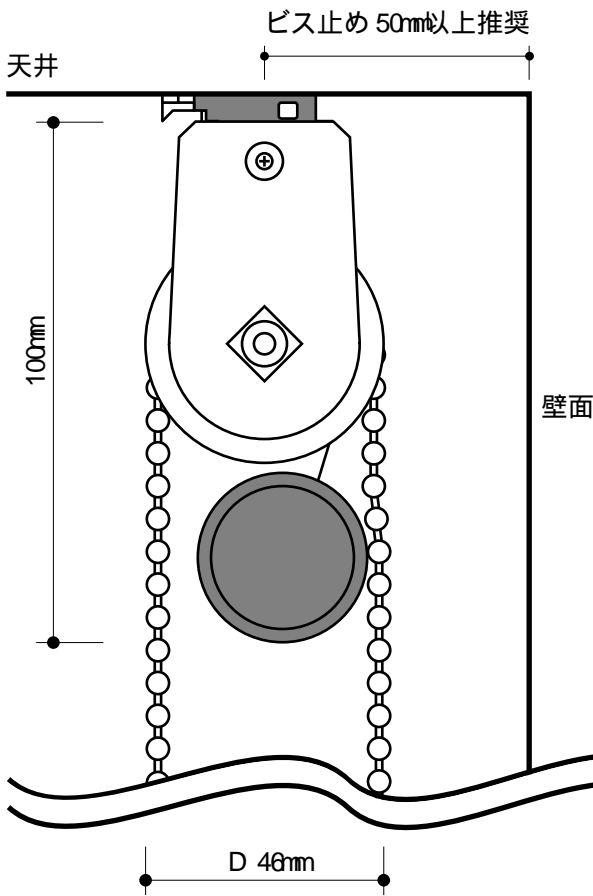
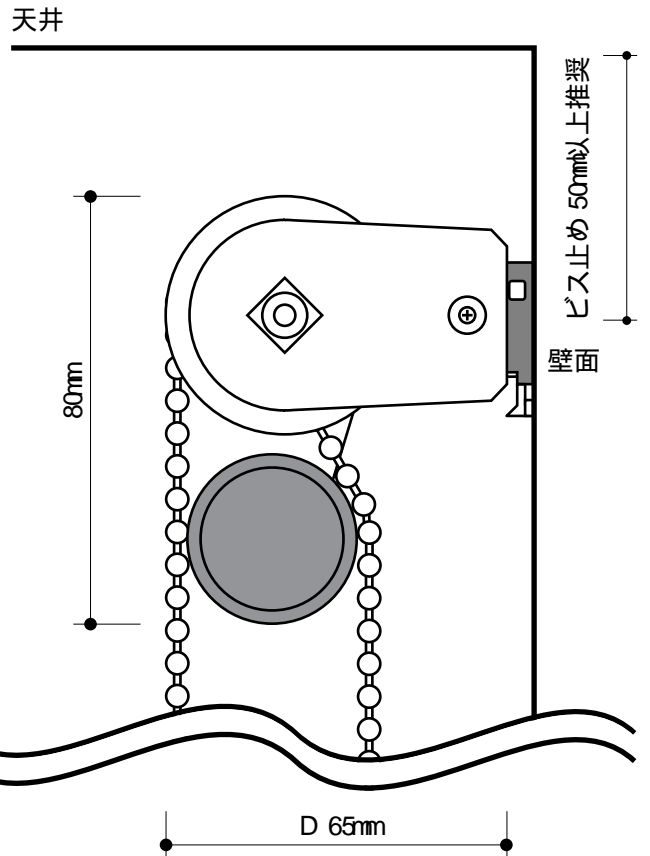


図1 天井取付時（横から見た図）



ビス止め位置は、壁面から 50mm以上離れた位置を推奨します。

図2 壁面取付時（横から見た図）



ビス止め位置は、天井から 50mm以上離れた位置を推奨します。

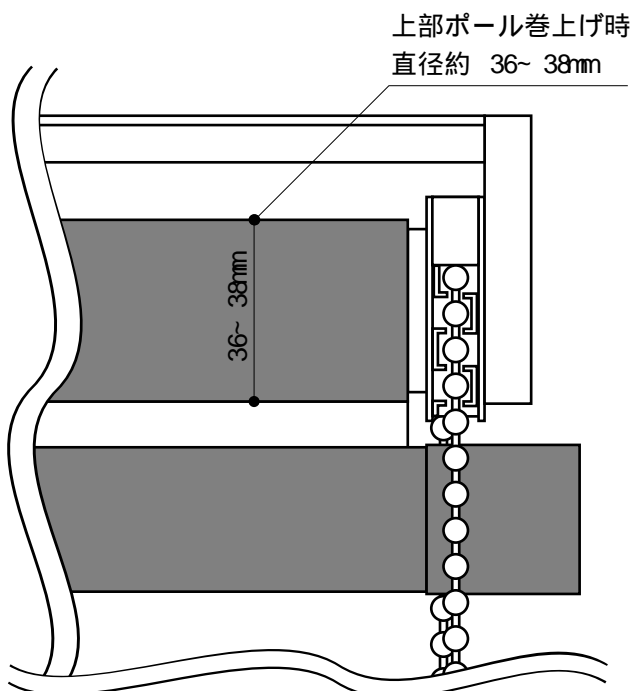


図1 天井取付時サイズ別外形寸法  
 チェーンタイプ 100インチワイド  
 (W 2310mm x H 100mm x D 46mm)  
 チェーンタイプ 80インチワイド  
 (W 1860mm x H 100mm x D 46mm)  
 チェーンタイプ 83インチ 4: 3  
 (W 1770mm x H 100mm x D 46mm)

図2 壁面取付時サイズ別外形寸法  
 チェーンタイプ 100インチワイド  
 (W 2310mm x H 80mm x D 65mm)  
 チェーンタイプ 80インチワイド  
 (W 1860mm x H 80mm x D 65mm)  
 チェーンタイプ 83インチ 4: 3  
 (W 1770mm x H 80mm x D 65mm)

注、上記表示寸法には、若干数ミリの誤差があると思いますのでご了承下さい。